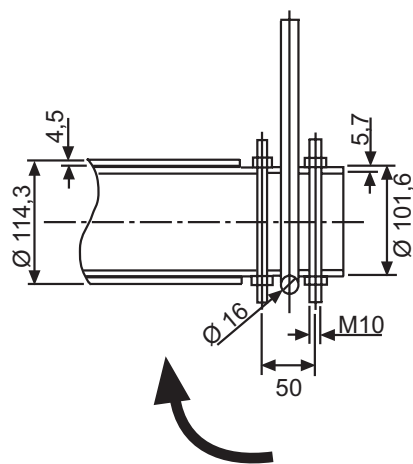
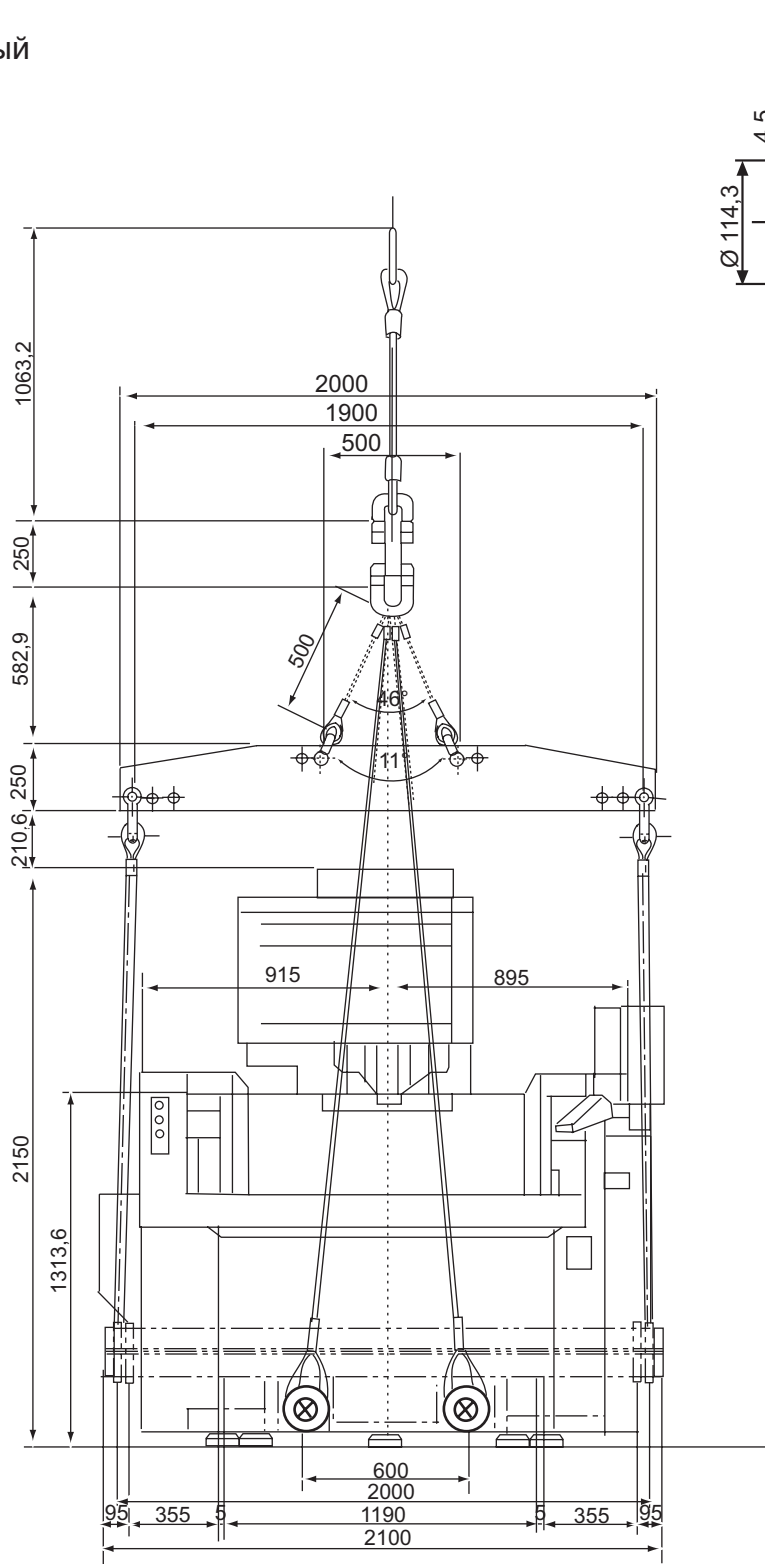


Фронтальный  
вид



Станок должен транспортироваться только аттестованными специалистами.  
Должны быть соблюдены следующие правила безопасности:  
Подъемное и стропильное оборудование должны быть в рабочем состоянии.  
Вспомогательные устройства для разгрузки станка подъемным краном должны быть обеспечены клиентом.

NA-Essence серия  
Модель: NA2400 Essence

gezeichnet/drawn: 23.09.09  
geprüft/checked: 30.09.09  
überarbeitet/revised:

Datum/Date:

Name/Name:

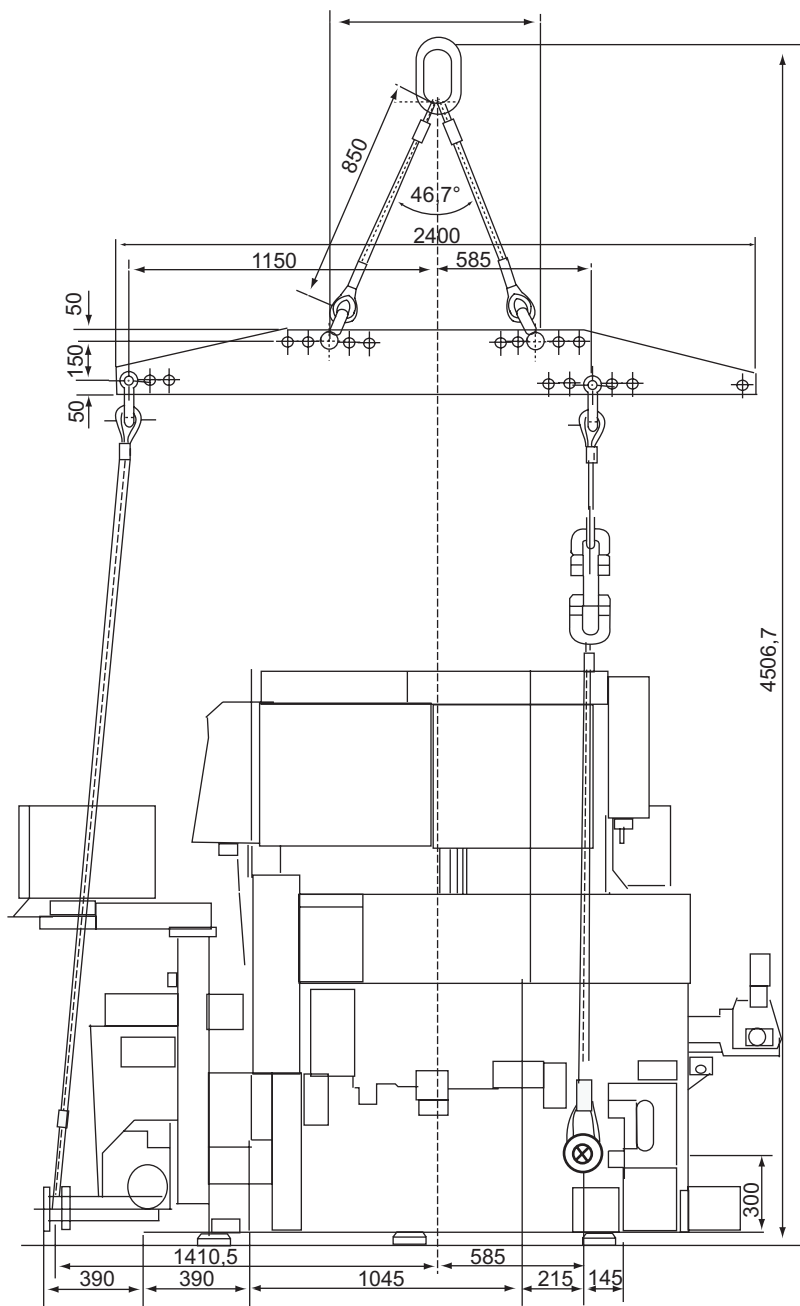
M. Torkel  
T. Nakashima



Лист транспортировки

Страница: 1/3  
Технические характеристики могут быть изменены  
без предварительного уведомления

Вид  
сбоку



Станок должен транспортироваться только аттестованными специалистами.  
 Должны быть соблюдены следующие правила безопасности:  
 Подъемное и стропильное оборудование должны быть в рабочем состоянии.  
 Вспомогательные устройства для разгрузки станка подъемным краном должны быть обеспечены клиентом.

NA-Essence серия  
 Модель: NA2400 Essence

gezeichnet/drawn:  
 geprüft/checked:  
 überarbeitet/revised:

Datum/Date:  
 23.09.09  
 30.09.09

Name/Name:  
 M. Torkel  
 T. Nakashima



Лист транспортировки

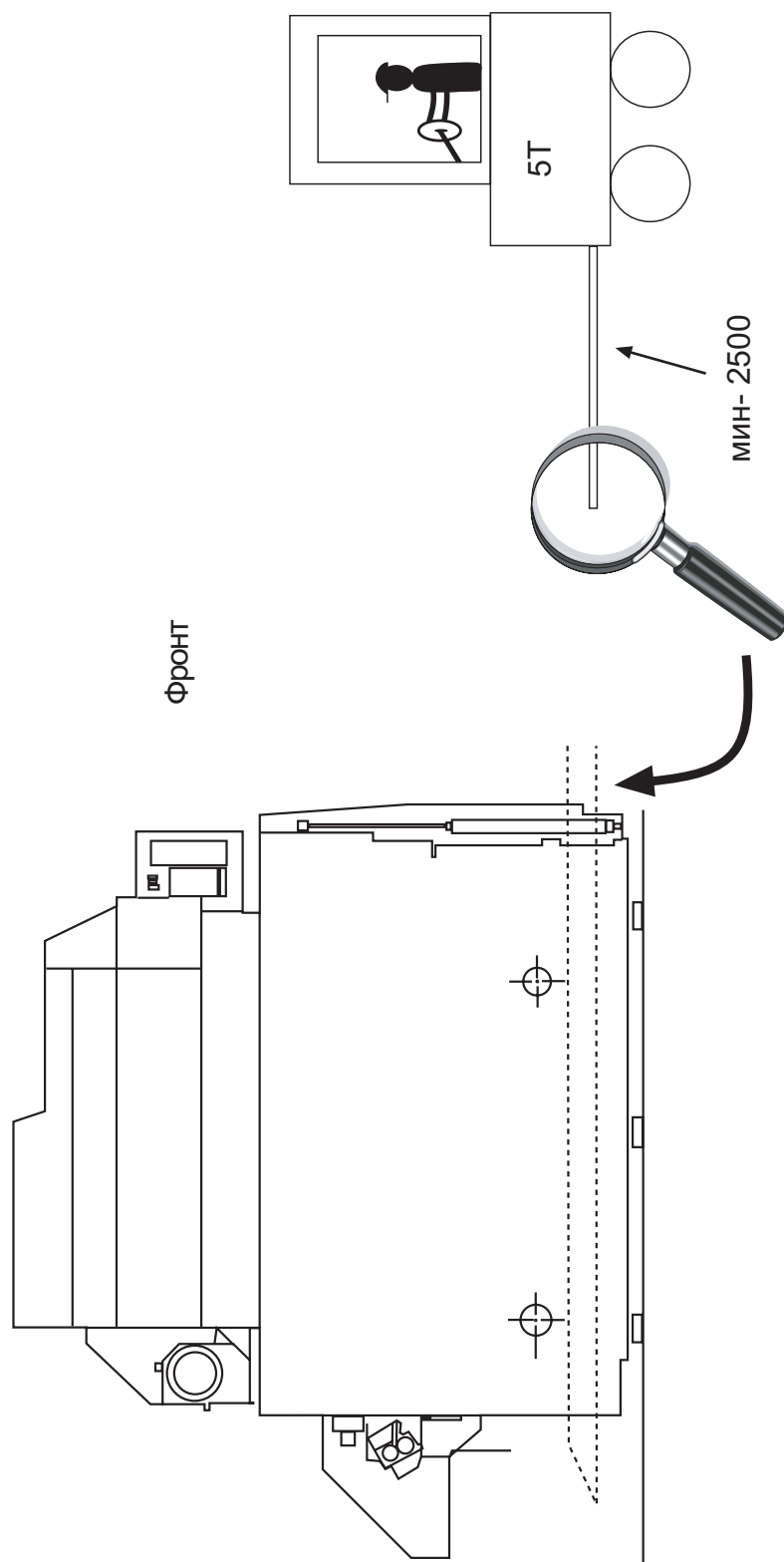
Страница: 2/3  
 Технические характеристики могут быть изменены  
 без предварительного уведомления

Вид  
сбоку

Станок должен транспортироваться только аттестованными специалистами.  
Должны быть соблюдены следующие правила безопасности:  
Подъемное и стропильное оборудование должны быть в рабочем состоянии.  
Вспомогательные устройства для разгрузки станка подъемным краном должны быть обеспечены клиентом.



Поместите резиновые пластины между вилами и трубами, чтобы избежать смещения станка.



NA-Essence серия  
Модель: NA2400 Essence

gezeichnet/drawn: 23.09.09  
geprüft/checked: 30.09.09  
überarbeitet/revised:

Datum/Date:

Name/Name:

M. Torkel

T. Nakashima



Лист транспортировки

Страница: 3/3  
Технические характеристики могут быть изменены  
без предварительного уведомления