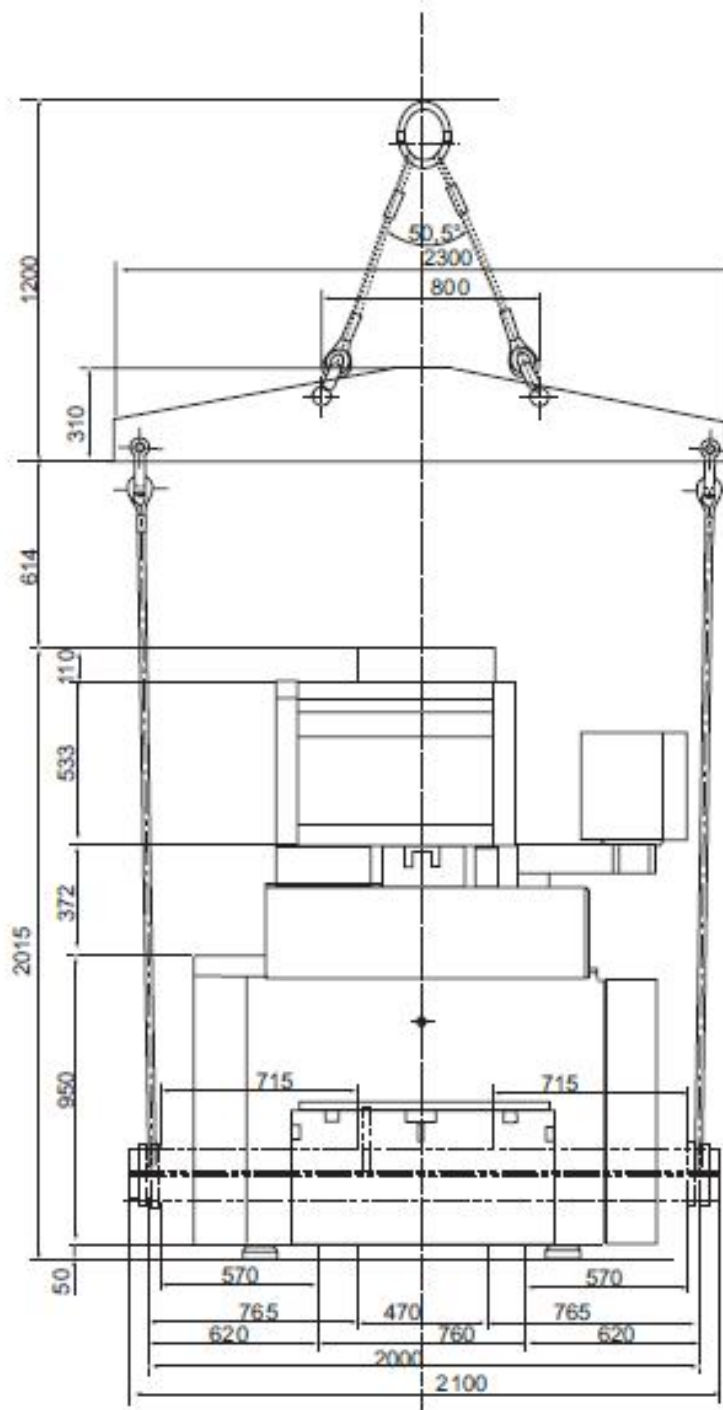
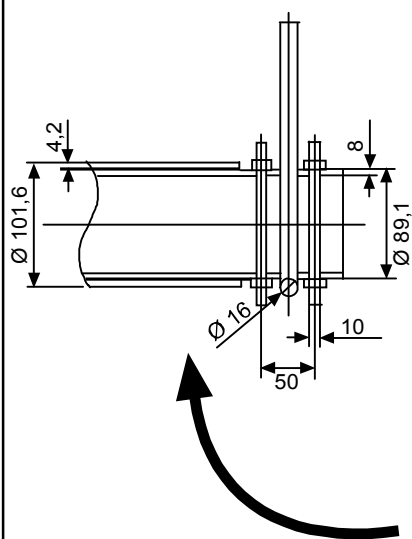


Фронтальный вид



Станок должен транспортироваться только аттестованными специалистами. Должны быть соблюдены следующие правила безопасности: Подъемное и стропильное оборудование должны быть в рабочем состоянии. Вспомогательные устройства для разгрузки станка подъемным краном должны быть обеспечены клиентом.

POWER MASTER-LINE
 Модель: NA1200 Essence

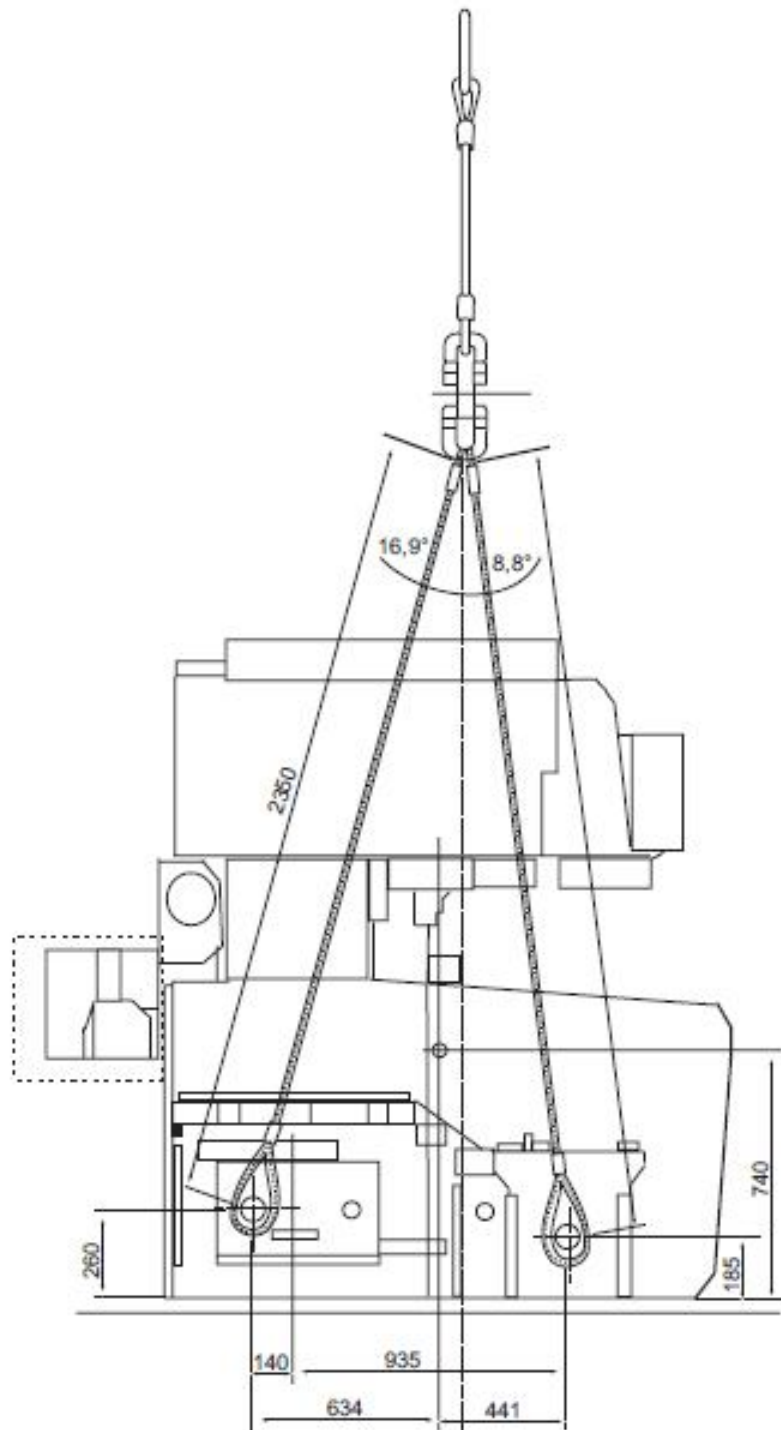
Abmessung/Dimensions: mm	Datum/Date:	Name/Name:
gezeichnet/drawn:	25.06.07	M. Torkel
geprüft/checked:	24.08.07	T. Nakashima
überarbeitet/revised:	20.08.09	T. Nakashima



Лист транспортировки

Страница:
1/3

Вид
сбоку



Станок должен транспортироваться только аттестованными специалистами.
Должны быть соблюдены следующие правила безопасности:
Подъемное и стропильное оборудование должны быть в рабочем состоянии.
Вспомогательные устройства для разгрузки станка подъемным краном должны быть обеспечены клиентом.

POWER MASTER-LINE
Модель: NA1200 Essence

Abmessung/Dimensions: mm	Datum/Date:	Name/Name:
gezeichnet/drawn:	25.06.07	M. Torkel
geprüft/checked:	24.08.07	T. Nakashima
überarbeitet/revised:	20.08.09	T. Nakashima



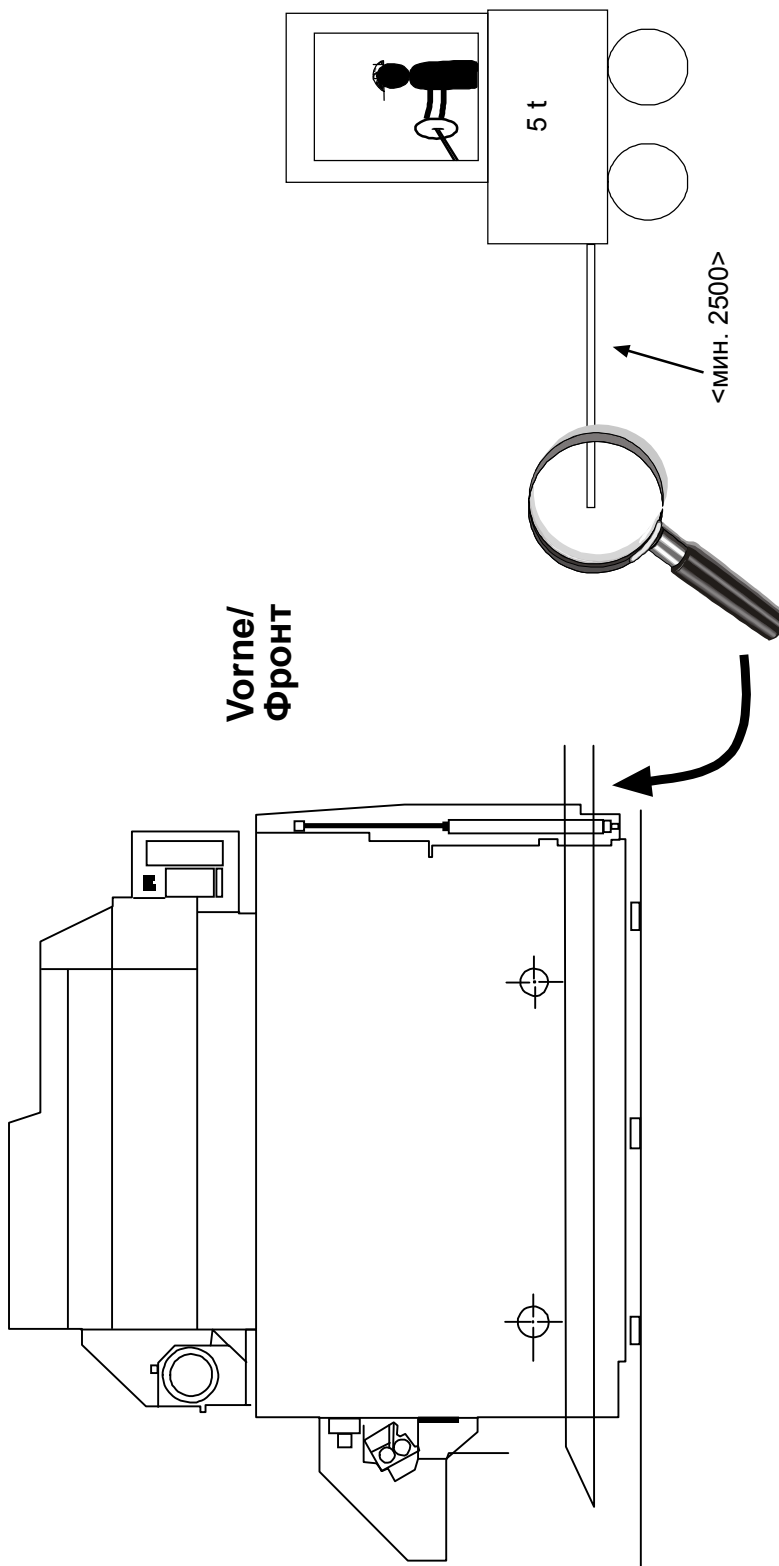
Лист транспортировки

Страница:
2/3

Вид сбоку

Станок должен транспортироваться только аттестованными специалистами.
Должны быть соблюдены следующие правила безопасности:
Подъемное и стропильное оборудование должны быть в рабочем состоянии.
Вспомогательные устройства для разгрузки станка подъемным краном должны быть обеспечены клиентом.

Поместите резиновые пластины между вилами и трубами, чтобы избежать смещения станка.



POWER MASTER-LINE
Модель: NA1200 Essence

Abmessung/Dimensions: mm	Datum/Date:	Name/Name:
gezeichnet/drawn:	25.06.07	M. Torkel
geprüft/checked:	24.08.07	T. Nakashima
überarbeitet/revised:	20.08.09	T. Nakashima



Лист транспортировки

Страница:
3/3