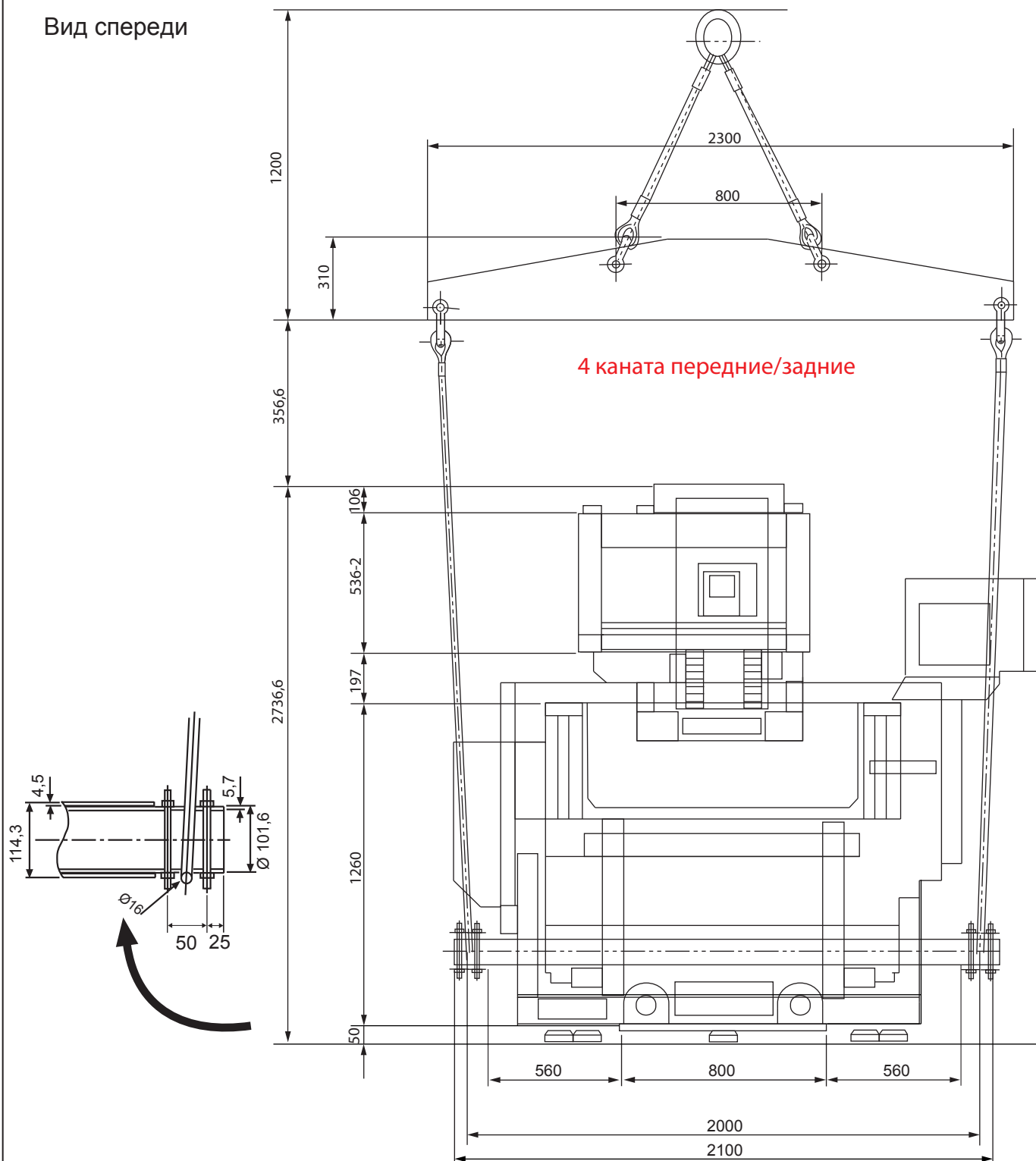


Вид спереди



Транспортировка станка должна осуществляться исключительно сертифицированными специалистами.  
 При транспортировке должны быть учтены соответствующие нормы техники безопасности.  
 Подъемное устройство и стропы должны находиться в безупречном состоянии.  
 Стропы при разгрузке станка краном предоставляются заказчиком.

MV - Серия  
 Модель: MV2400

(С увеличенным ходом по оси Z)

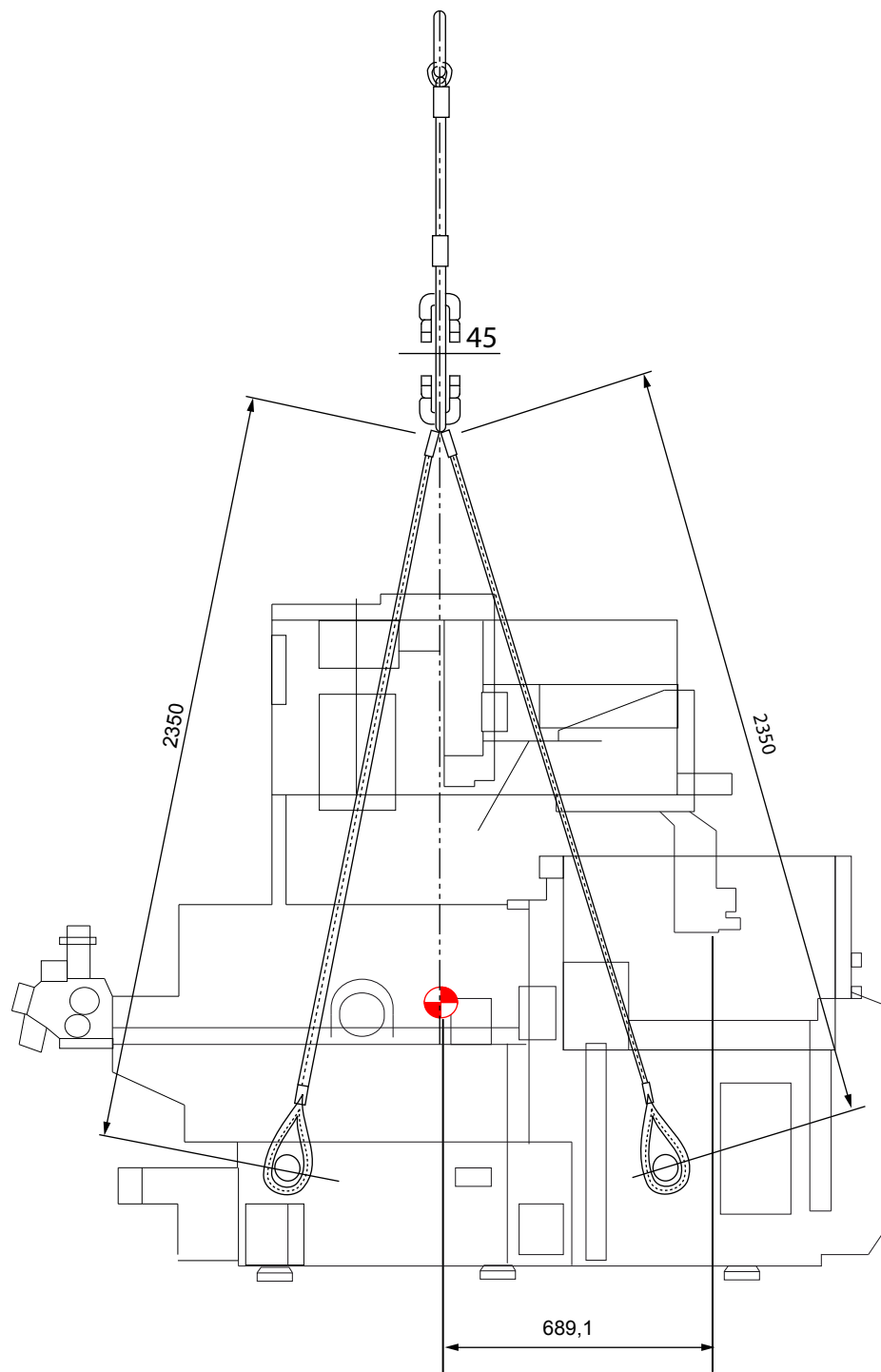
Выполнил:  
 Проверил:

Дата:  
 25.05.13  
 29.05.13

Имя:  
 S. Barg  
 M. Funahashi



# Вид сбоку



Транспортировка станка должна осуществляться исключительно сертифицированными специалистами.  
 При транспортировке должны быть учтены соответствующие нормы техники безопасности.  
 Подъёмное устройство и стропы должны находиться в безупречном состоянии.  
 Стропы при разгрузке станка краном предоставляются заказчиком.

MV - Серия  
 Модель: MV2400

(С увеличенным  
 ходом по оси Z)

Выполнил:  
 Проверил:

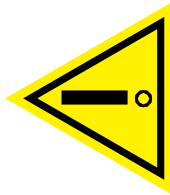
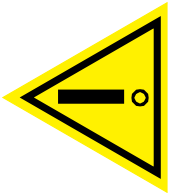
Дата:  
 25.05.13  
 29.05.13

Имя:  
 S. Barg  
 M. Funahashi

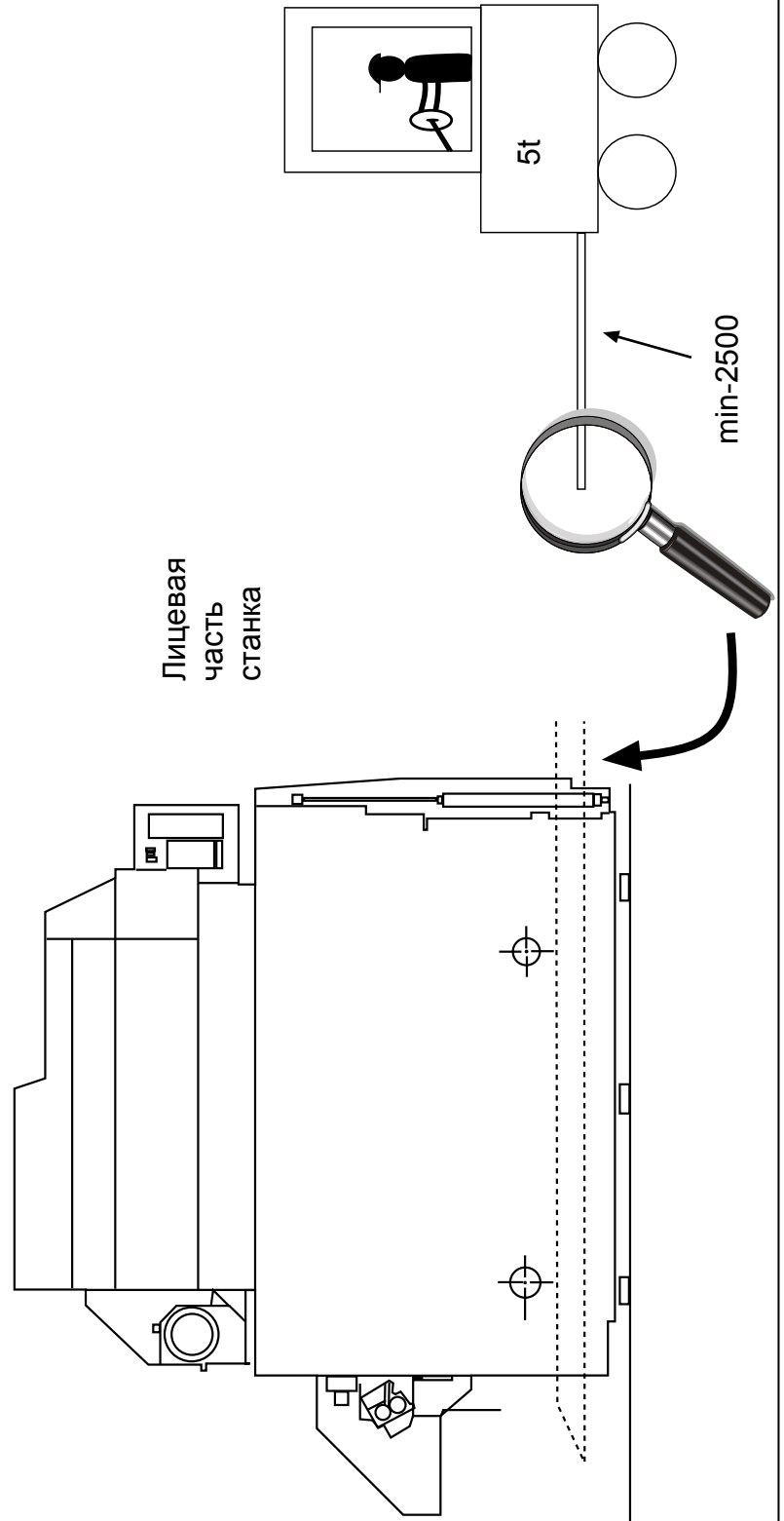


# Вид сбоку

Транспортировка станка должна осуществляться исключительно сертифицированными специалистами.  
 При транспортировке должны быть учтены соответствующие нормы техники безопасности.  
 Подъёмное устройство и стропы должны находиться в безупречном состоянии.  
 Стропы при разгрузке станка краном предоставляются заказчиком.



Чтобы избежать движения станка, положить резиновые пластины между вилками и трубами.



MV - Серия  
 Модель: MV2400

(С увеличенным ходом по оси Z)

Выполнил:	Дата:	Имя:
Проверил:	25.05.13	S. Barg
	29.05.13	M. Funahashi

