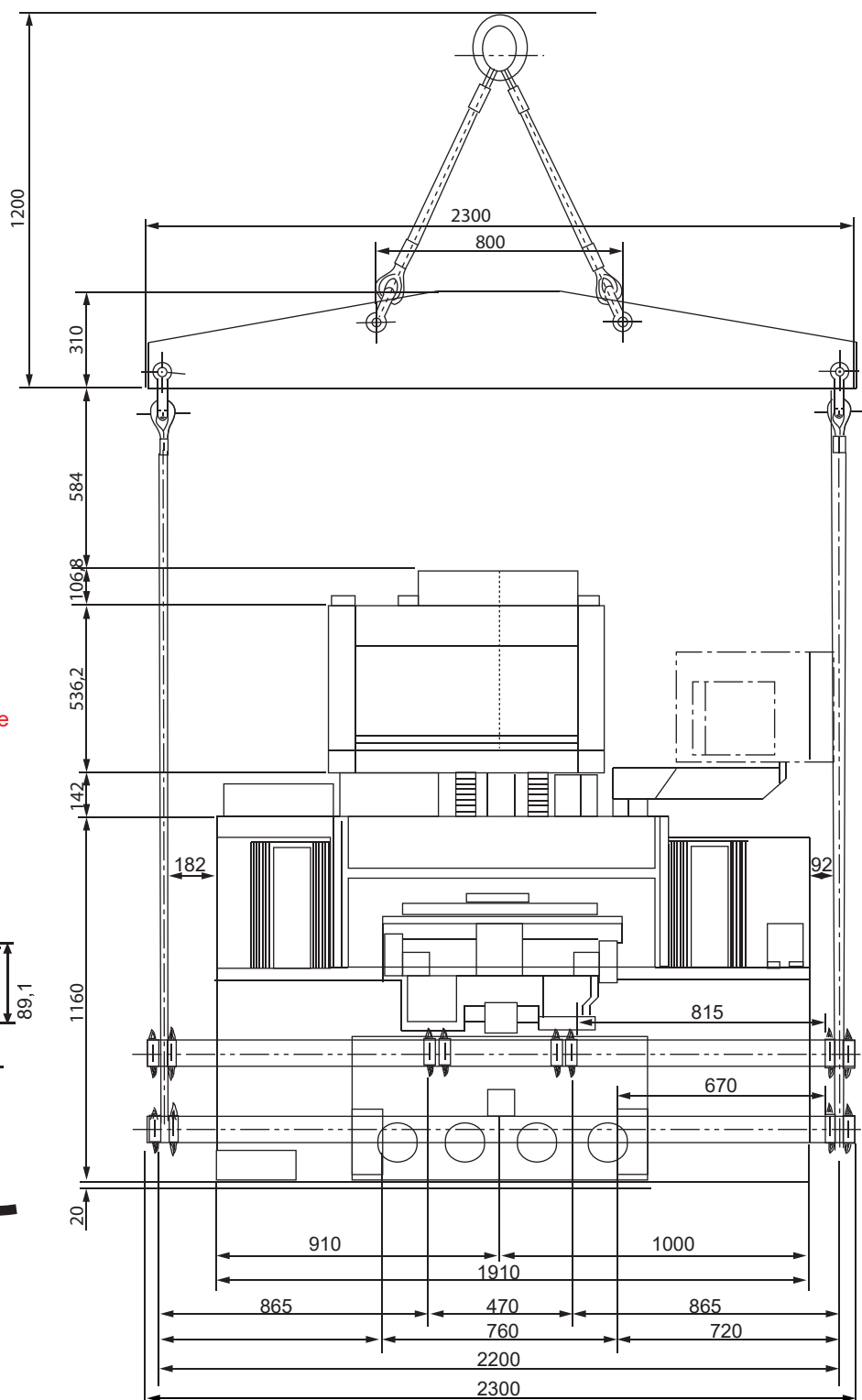
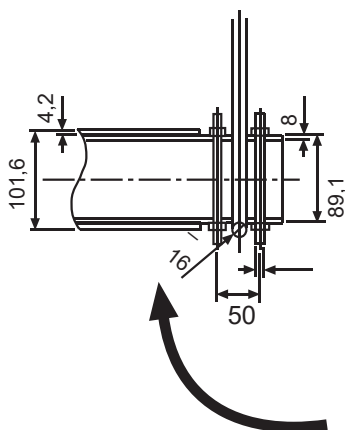


Лист транспортировки

Фронтальный
вид

Внимание:
При разгрузке без подъема
снимите транспортировочные
трубы!



Станок должен транспортироваться только аттестованными специалистами.
Должны быть соблюдены следующие правила безопасности:
Подъемное и стропильное оборудование должны быть в рабочем состоянии.
Вспомогательные устройства для разгрузки станка подъемным краном должны быть обеспечены клиентом.



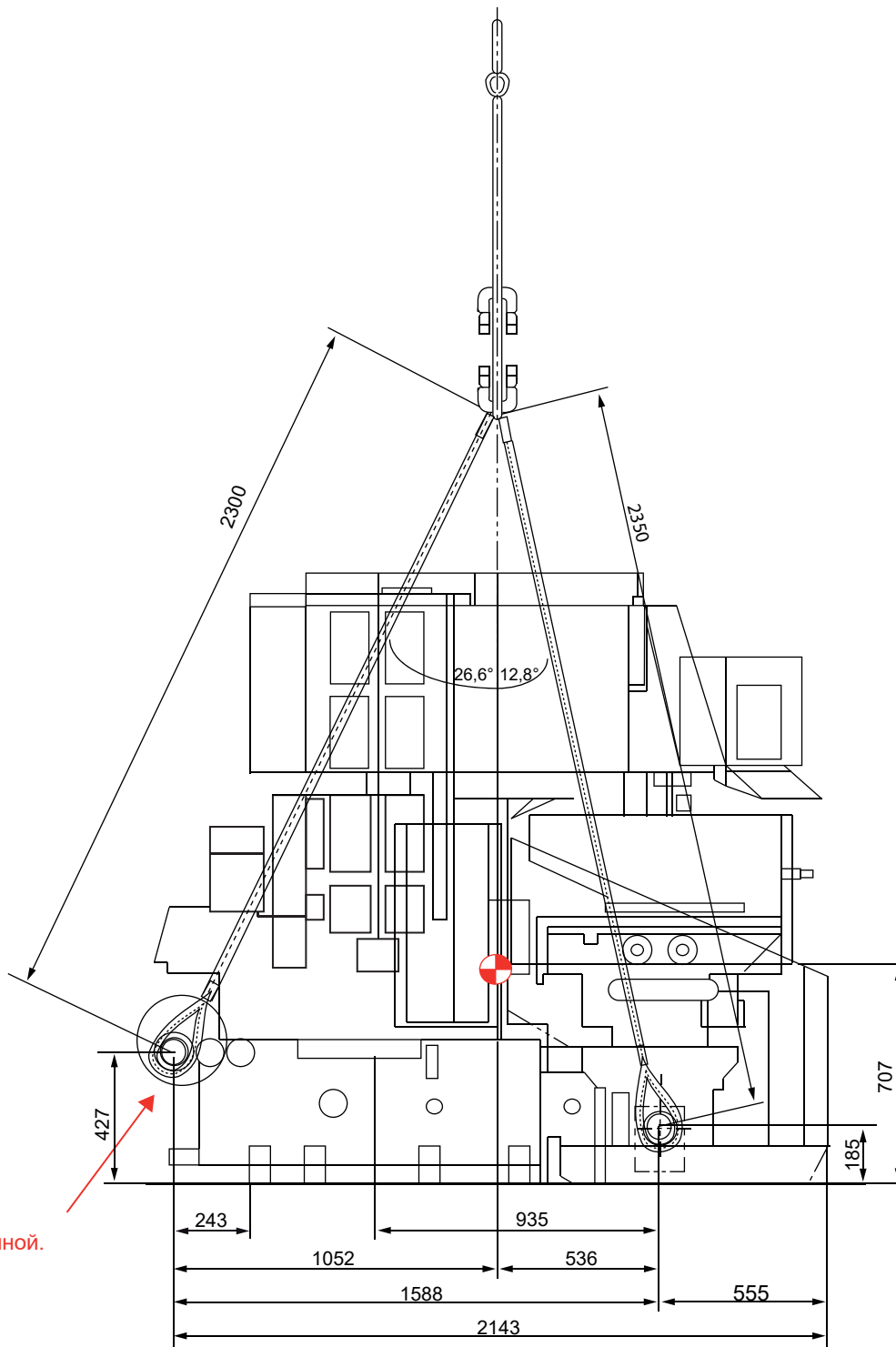
MP - серия
Модель: MP1200



	Datum/ Date:	Name/ Name:	Technische Änderungen vorbehalten Specifications subject to change without notice
gezeichnet/drawn:	28.10.14	S. Barg	
geprüft/checked:	02.02.15	Y. Ucar	
überarbeitet/revised:			

Лист транспортировки

Вид
сбоку



Только в сочетании с
транспортной проушиной.



Станок должен транспортироваться только аттестованными специалистами. Должны быть соблюдены следующие правила безопасности: Подъемное и стропильное оборудование должны быть в рабочем состоянии. Вспомогательные устройства для разгрузки станка подъемным краном должны быть обеспечены клиентом.



MP - серия
Модель: MP1200

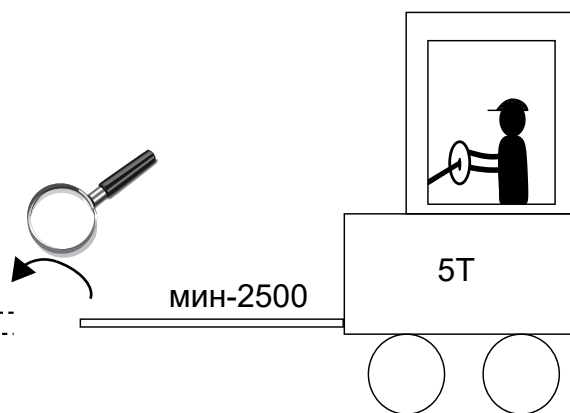
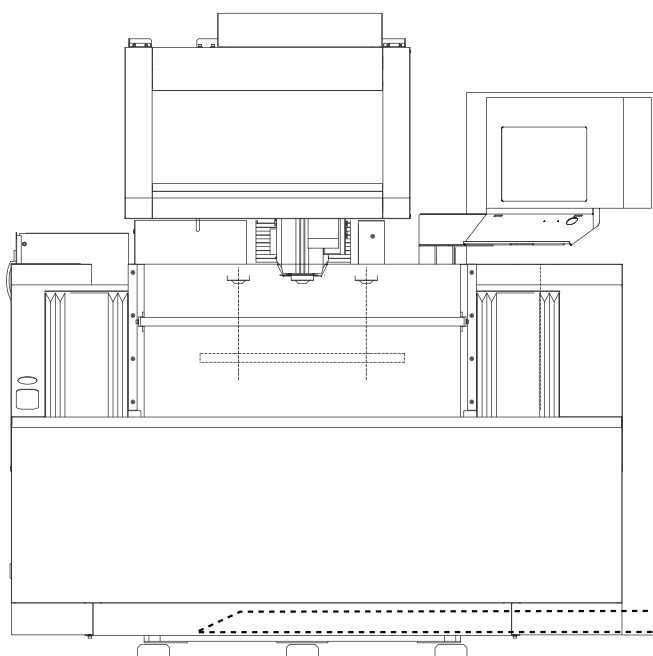
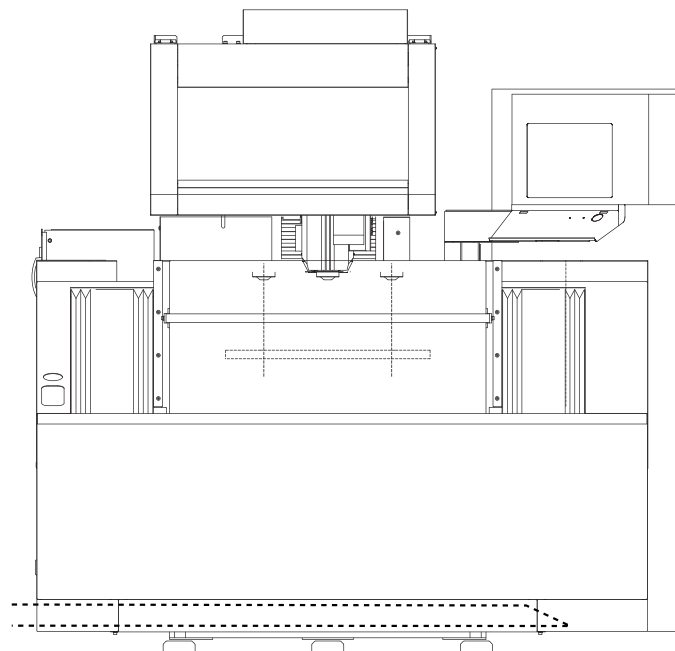
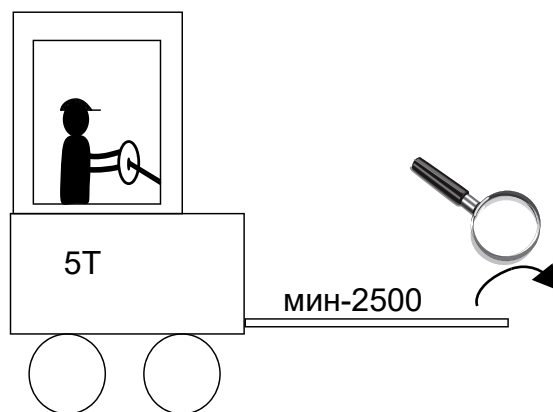


	Datum/ Date:	Name/ Name:	Technische Änderungen vorbehalten Specifications subject to change without notice
gezeichnet/drawn:	28.10.14	S. Barg	
geprüft/checked:	02.02.15	Y. Ucar	
überarbeitet/revised:			

Лист транспортировки

Вид
сбоку

Транспортировка вилочным
погрузчиком рекомендуется только
если нет транспортного поддона.



Станок должен транспортироваться только аттестованными специалистами.
Должны быть соблюдены следующие правила безопасности:
Подъемное и стропильное оборудование должны быть в рабочем состоянии.
Вспомогательные устройства для разгрузки станка подъемным краном должны быть обеспечены клиентом.



Поместите резиновые пластины между вилами и трубами, чтобы избежать смещения станка.



MP - серия
Модель: MP1200



	Datum/ Date:	Name/ Name:	Technische Änderungen vorbehalten Specifications subject to change without notice
gezeichnet/drawn:	28.10.14	S. Barg	
geprüft/checked:	02.02.15	Y. Ucar	
überarbeitet/revised:			