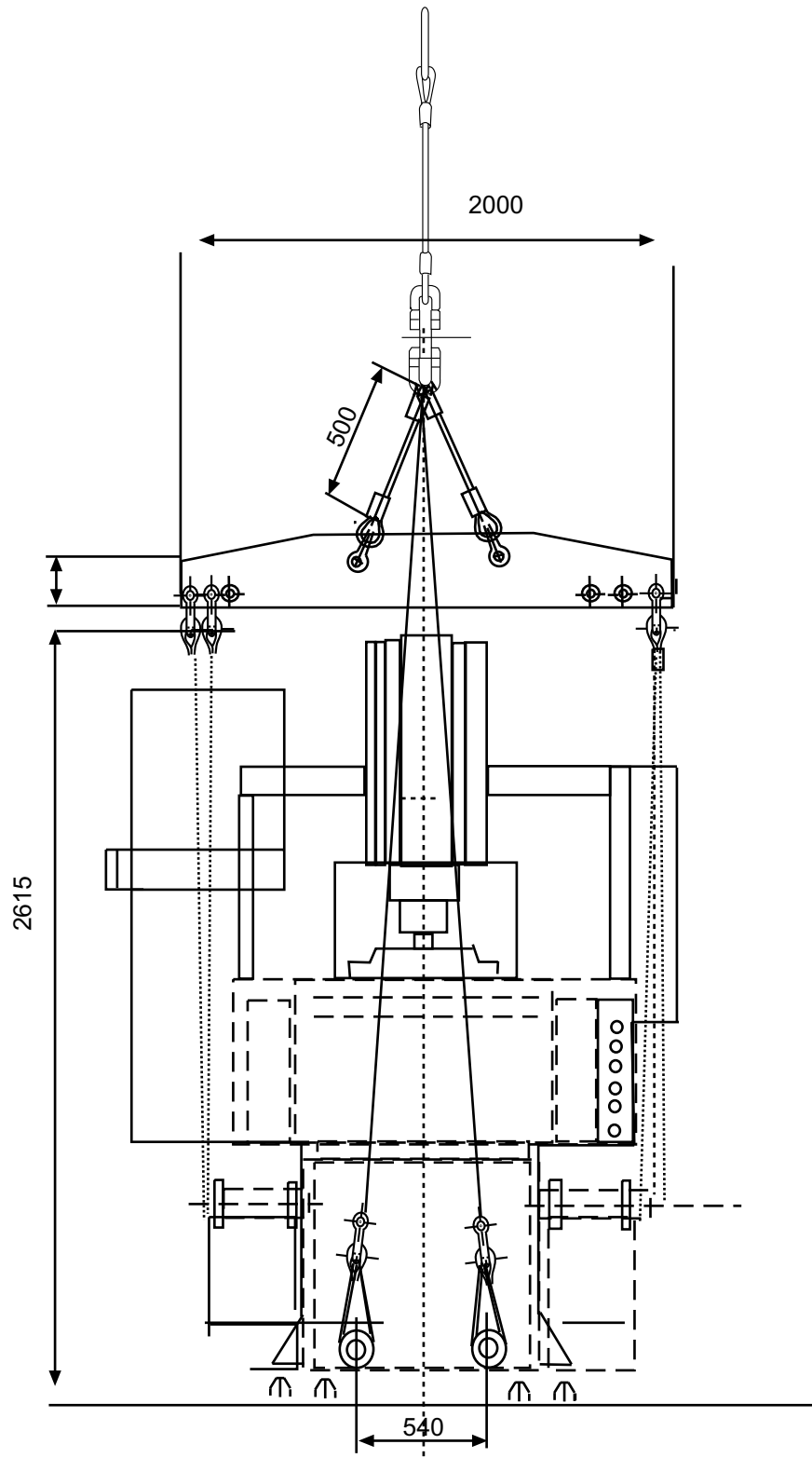


Вид спереди



Транспортировка станка должна осуществляться исключительно сертифицированными специалистами.
При транспортировке должны быть учтены соответствующие нормы техники безопасности. Подъемное устройство и стропы должны находиться в безупречном состоянии. Стropы при разгрузке станка краном предоставляются заказчиком.

EA-Серия
Модель: EA28-V Advance

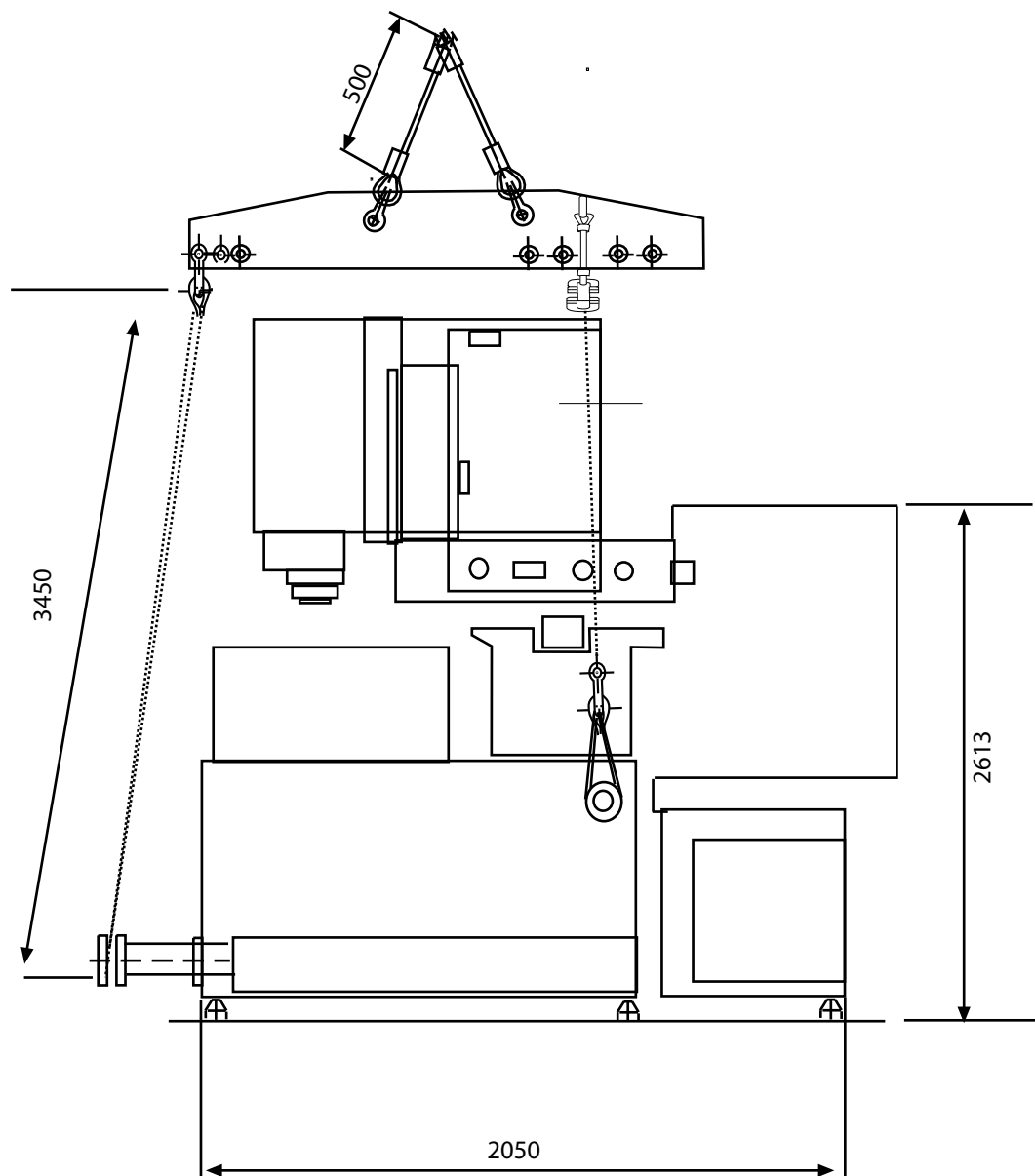
Выполнил:	Дата:	Имя:
Проверил:	14.01.09	M. Torkel
Исправил:	15.01.09	T. Nakashima
	08.10.10	Y. Ucar



Транспортировочный чертёж

Лист: 1/3

Вид сбоку



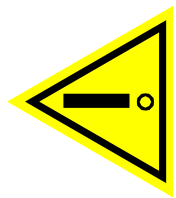
Транспортировка станка должна осуществляться исключительно сертифицированными специалистами.
 При транспортировке должны быть учтены соответствующие нормы техники безопасности.
 Подъёмное устройство и стропы должны находиться в безупречном состоянии.
 Стропы при разгрузке станка краном предоставляются заказчиком.

EA-Серия
 Модель: EA28-V Advance

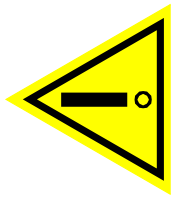
Выполнил:	Дата: 14.01.09	Имя: M.Torkel
Проверил:	15.01.09	T.Nakashima
Исправил:	08.10.10	Y.Ucar



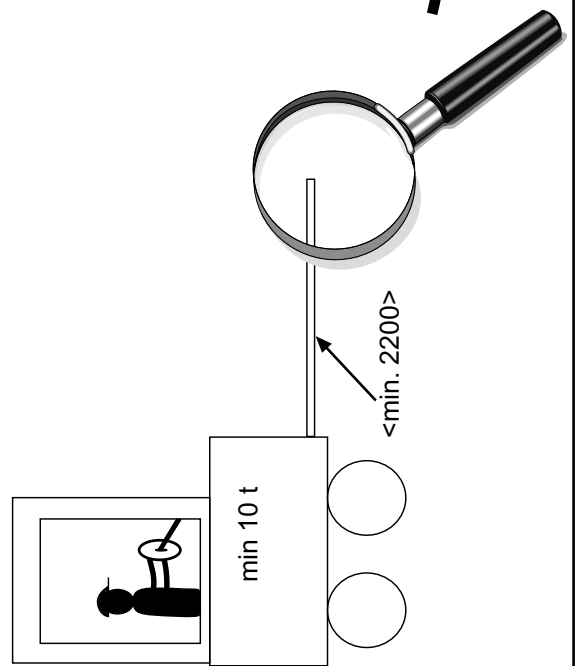
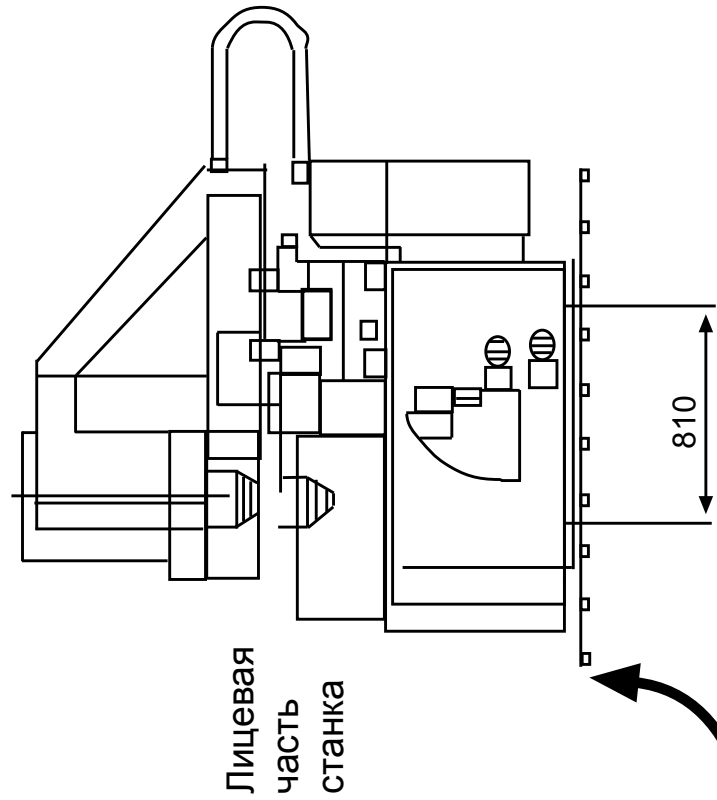
Вид сбоку



Транспортировка станка должна осуществляться исключительно сертифицированными специалистами.
При транспортировке должны быть учтены соответствующие нормы техники безопасности.
Подъёмное устройство и стропы должны находиться в безупречном состоянии.
Стропы при разгрузке станка краном предоставляются заказчиком.



Чтобы избежать движения станка, положить резиновые пластины между вилками и трубами.



EA-Серия
Модель: EA28-V Advance

Выполнил:	Дата:	Имя:
Проверил:	14.01.09	M.Torkel
Исправил:	15.01.09	T.Nakashima
	08.10.10	Y.Ucar

