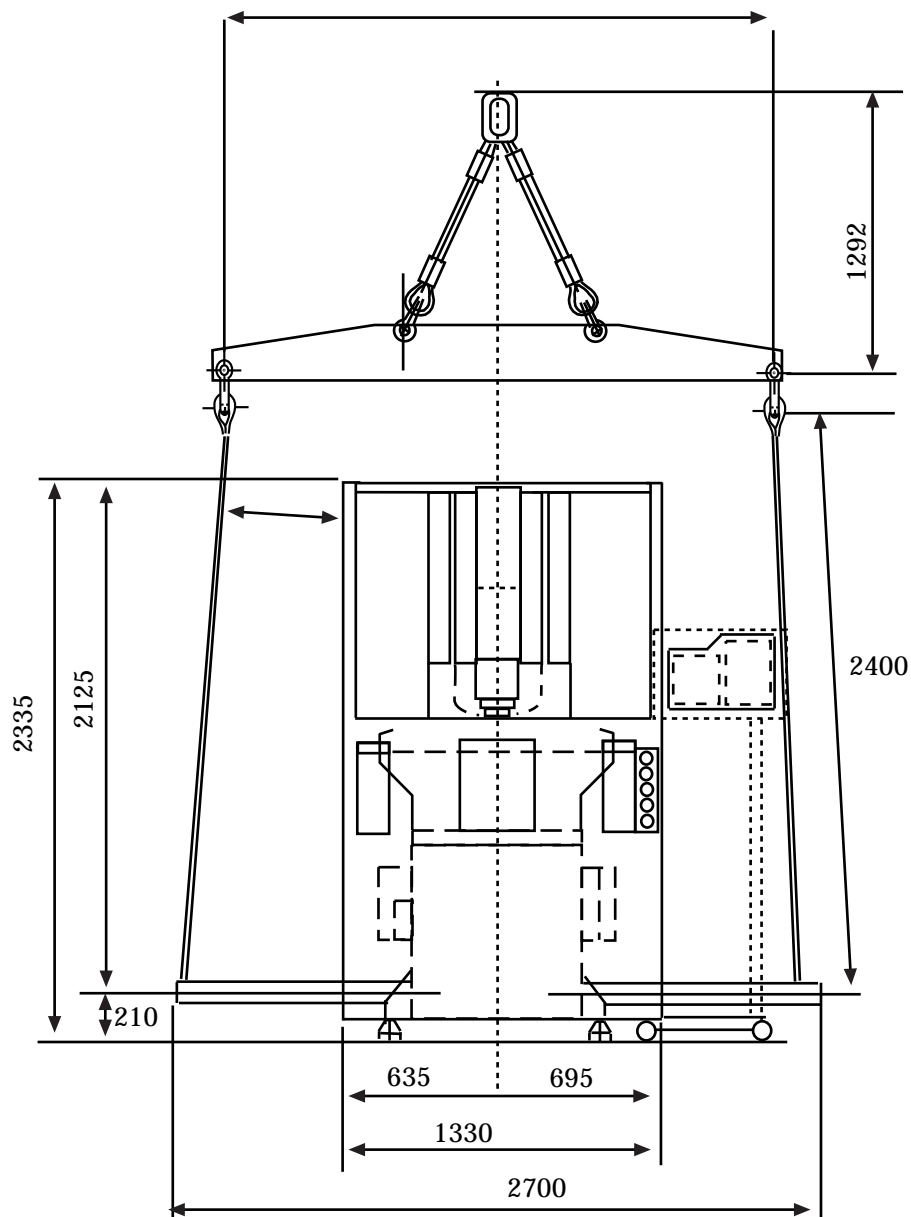


Вид спереди



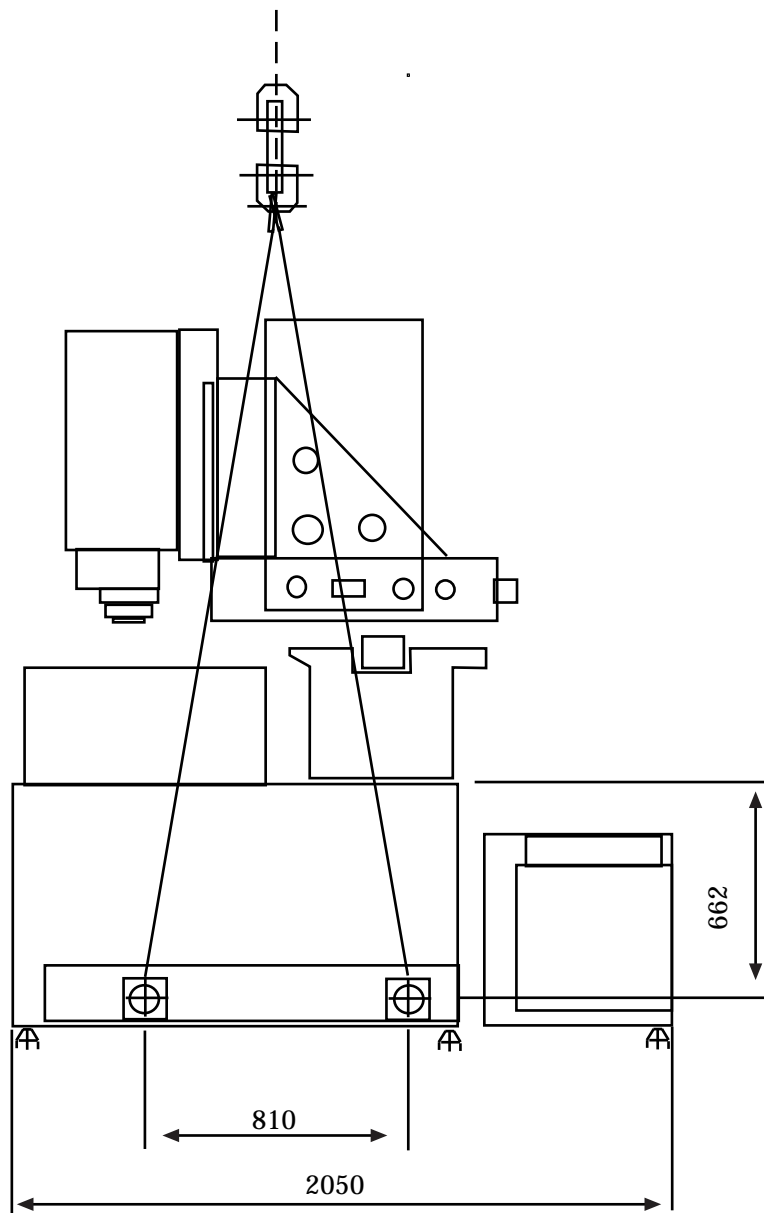
Транспортировка станка должна осуществляться исключительно сертифицированными специалистами.
 При транспортировке должны быть учтены соответствующие нормы техники безопасности.
 Подъёмное устройство и стропы должны находиться в безупречном состоянии.
 Стропы при разгрузке станка краном предоставляются заказчиком.

EA-Серия
 Модель: EA12-V Advance

Выполнил	Дата:	Имя:
Проверил	14.01.09	M. Torkel
	15.01.09	T. Nakashima



Вид сбоку



Транспортировка станка должна осуществляться исключительно сертифицированными специалистами.
 При транспортировке должны быть учтены соответствующие нормы техники безопасности.
 Подъёмное устройство и стропы должны находиться в безупречном состоянии.
 Стропы при разгрузке станка краном предоставляются заказчиком.

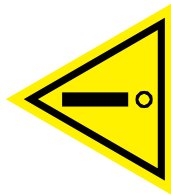
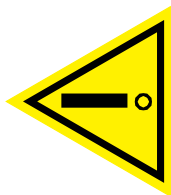
EA-Серия
 Модель: EA12-V Advance

Выполнил:	Дата:	Имя:
Проверил:	14.01.09	M. Torkel
	15.01.09	T. Nakashima

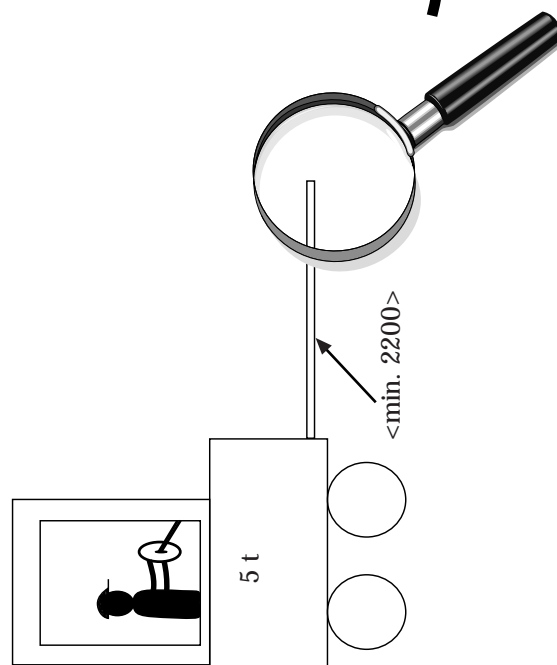
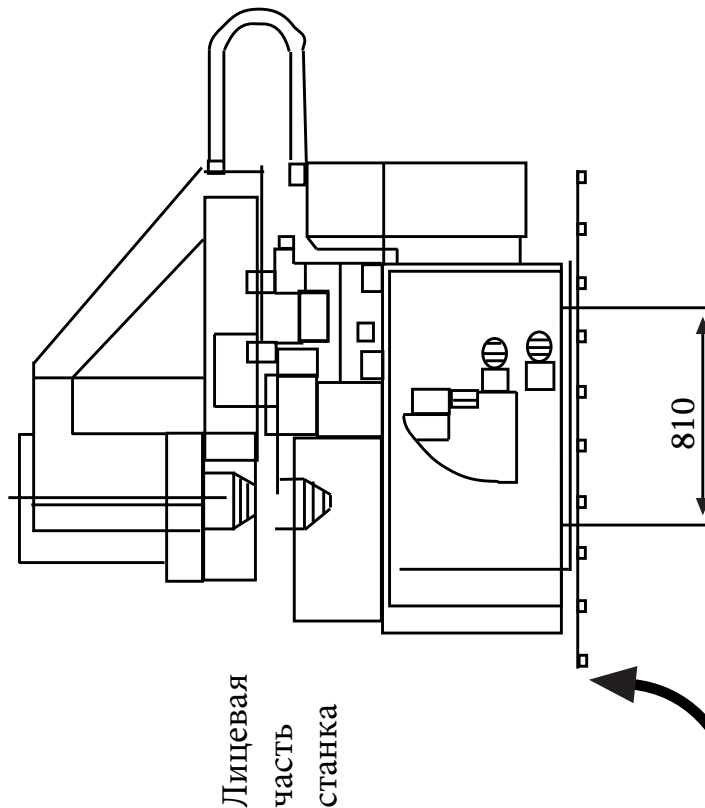


Вид сбоку

Транспортировка станка должна осуществляться исключительно сертифицированными специалистами.
 При транспортировке должны быть учтены соответствующие нормы техники безопасности.
 Подъёмное устройство и стропы должны находиться в безупречном состоянии.
 Стропы при разгрузке станка краном предоставляются заказчиком.



Чтобы избежать движения станка, положить резиновые пластины между вилками и трубами.



EA-Серия
 Модель: EA12-V Advance

Выполнил:	Дата: 14.01.09	Имя: M. Torkel
Проверил:	15.01.09	T. Nakashima

